



Adresse / Address

Datum / Date

Kontakt / Contact

11 / 2015

Ledermann GmbH & Co. KG
Willi-Ledermann-Str. 1
D-72160 Horb a.N.

Tel. +49 (0) 74 51 / 93 - 0
info@leuco.com
www.leuco.com

Betreff / Subject

Seite / Page

LEUCO Warmschrumpffutter – Präzisionsspannmittel mit geringer Störkontur

01

Inhalt / Content

Das LEUCO Warmschrumpffutter rundet das Programm von LEUCO an hochpräzisen Spannmitteln für Stationärrmaschinen ab. Die Schaftspannung erfolgt bei diesem Schrumpffutter über die Wärmeausdehnung des Warmarbeitsstahls.

Bildmaterial / Imagery



Maschine / Anwendung

- I Für den Einsatz auf Stationärrmaschinen mit automatischem Werkzeugwechsler
- I Zum präzisen Spannen von Schaftwerkzeugen mit zylindrischem Schaft, insbesondere wenn es auf große Haltekräfte und geringe Einspanntoleranzen ankommt.

Ausführung

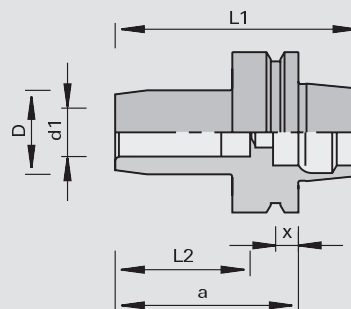
- I Rundlauf- und Wiederholgenauigkeit <0,003 mm
- I Schlanke Ausführung
- I Ein- und Ausspannen in allen handelsüblichen Schrumpfgeräten
- I Für Rechts- und Linkslauf einsetzbar

Vorteile

- I Hochpräzises Spannmittel für hohe Schnittqualität und lange Standwege
- I Einsetzbar bis $n=30.000$ m/min
- I Hohe Prozesssicherheit
- I Sehr geringe Unwucht schont die Maschinenspindel
- I Geringe Störkontur, dadurch gute Zugänglichkeit z.B. bei 5-Achs-Anwendungen

LEUCO Warmschrumpffutter Programm

$\emptyset D$ [mm]	$\emptyset d$ [mm]	$\emptyset d1$ [mm]	L 2 [mm]	L 1 [mm]	a	x	Gewicht [kg]	Ident-No.
26	HSK 63F	10	41	100	75	18	0,84	183081
28	HSK 63F	12	47	100	75	18	0,83	183082
28	HSK 63F	14	47	100	75	18	0,87	183083
28	HSK 63F	16	51	100	75	18	0,85	183084
30	HSK 63F	18	51	100	75	18	0,96	183085
30	HSK 63F	20	51	100	75	18	0,93	183086
30	HSK 63F	25	51	100	75	18	0,86	183087
45	HSK 63F	25	52	185	160	18	1,94	185520



LEUCO

www.leuco.com