



Adresse / Address

Datum / Date

Kontakt / Contact

07/2013

Ledermann GmbH & Co. KG  
Willi-Ledermann-Str. 1  
D-72160 Horb a.N.

Tel. +49 (0) 74 51 / 93 - 0  
info@leuco.com  
www.leuco.com

Betreff / Subject

Seite / Page

## LEUCO Hydrodehn-Spannfutter „ps-System“: Präzise Spannung, einfachstes Handling

01

Inhalt / Content

Das hochgenaue Hydrodehn-Spannfutter „ps-System“ steht für einfachstes Handling an CNC Stationärrmaschinen. Die Schaftspannung erfolgt beim ps-System über die Druckeinleitung des hydraulischem Fluidums.

Bildmaterial / Imagery

# LEUCO

ps-System

### Maschine

I Für den Einsatz auf CNC Stationärrmaschinen mit automatischem Werkzeugwechsler

### Anwendung

I Zum präzisen Spannen von Schaftwerkzeugen mit zylindrischem Schaft, ohne zusätzliche Spannvorrichtung.

### Ausführung

- I Rundlauf- und Wiederholgenauigkeit 0,006 – 0,008 mm
- I Einfachste Schaftspannung und -längeneinstellung mit einem Schraubendreher\*
- I Für Rechts- und Linkslauf einsetzbar
- I Wuchtgüte G = 2,5

### Vorteile

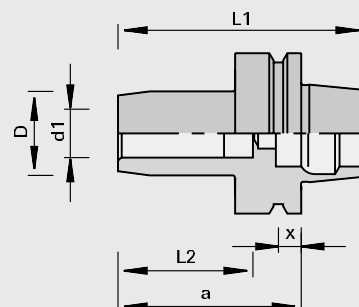
- I Einsetzbar bis n = 30.000 1/min
- I Hohe Prozesssicherheit
- I Hohe Standwege und Schnittqualität
- I Schonend für die Maschinenspindel
- I Schwingungsabsorbierend



Zum präzisen Spannen von Schaftwerkzeugen benötigt man beim ps-System lediglich einen Schlüssel.

### LEUCO Hydrodehn-Spannfutter „ps-System“ Programm

Ød1min	Lmin	L2	Ø d	Ø D	L1	a	x	Gewicht	Ident-No.
10	31	41	HSK 63F	30	105	80	18	1,2	184725
12	36	46	HSK 63F	32	105	80	18	1,16	184306
16	39	49	HSK 63F	38	105	80	18	1,20	184307
20	41	51	HSK 63F	52,5	105	80	18	1,30	184308
25	47	57	HSK 63F	52,5	109	84	18	1,28	184309
[mm]	[mm]	[mm]	[mm]	[mm]	[mm]	[mm]	[mm]	[kg]	
3/8	31	41	HSK 63F	30	105	80	18	1,2	184724
1/2	36	47,5	HSK 63F	32	105	80	18	1,2	184726
[zoll]	[mm]	[mm]	[mm]	[mm]	[mm]	[mm]	[mm]	[kg]	



Ersatzteile	Abmessung	Passend zu	Class-No.	Ident-No.
Schraubendreher	SW4x100	184306, 184724, 184725, 184726	985730	166091
Schraubendreher	SW5x150	184307, 184308, 184309	985730	168703
	[mm]			

\*nicht im Lieferumfang enthalten

# LEUCO

www.leuco.com